

Dell Vostro 330

설치 및 기능 정보

경고 정보

⚠ 경고: 경고는 재산상의 피해나 심각한 부상 또는 사망을 유발할 수 있는 위험이 있음을 알려줍니다.

전면부 및 후면부 모양

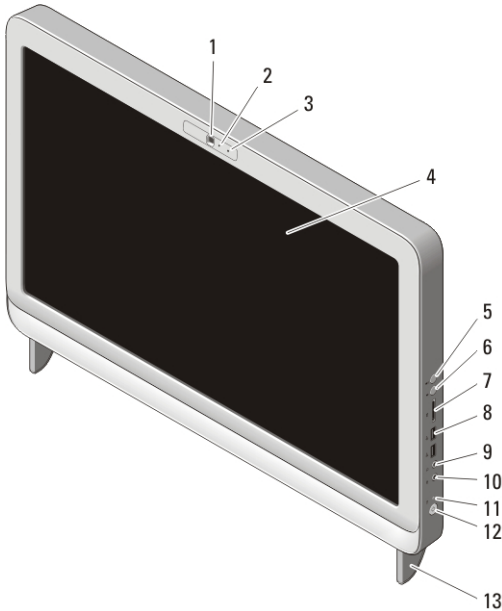


그림 1. 전면부 모양

- | | |
|----------------------|---------------------|
| 1. 카메라 | 8. USB 2.0 커넥터(2 개) |
| 2. 카메라 작동 표시등 | 9. 헤드폰 커넥터 |
| 3. 마이크 | 10. 마이크 커넥터 |
| 4. 디스플레이 | 11. 드라이브 작동 표시등 |
| 5. 볼륨 증가 버튼 | 12. 전원 버튼 |
| 6. 볼륨 감소 버튼 | 13. 지지대 |
| 7. 7-in-1 미디어 카드 판독기 | |



033MH2A00

Regulatory Model: W02C
Regulatory Type: W02C001
January 2011

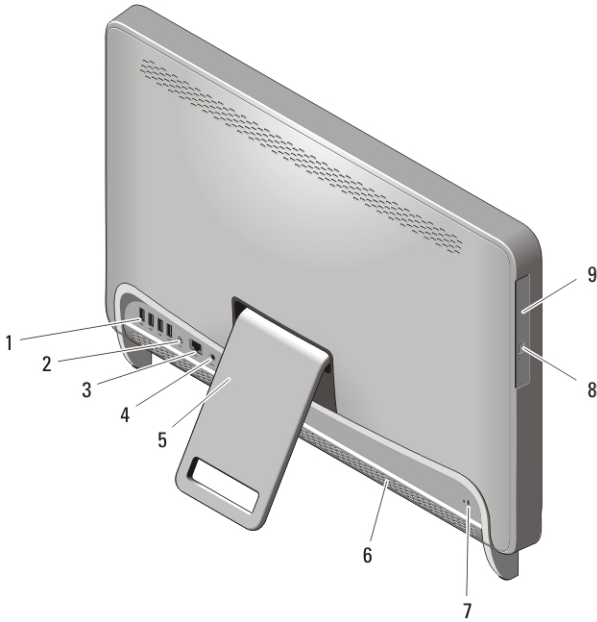


그림 2. 후면부 모양

- | | |
|---------------------|-------------------|
| 1. USB 2.0 커넥터(4 개) | 6. 냉각 통풍구 |
| 2. 라인 출력 커넥터 | 7. 보안 케이블 슬롯 |
| 3. 네트워크 커넥터 | 8. 광학 드라이브 이젝트 버튼 |
| 4. 전원 커넥터 | 9. 광학 드라이브 |
| 5. 후면 지지대 | |

빠른 설치

⚠ 경고: 이 항목의 절차를 시작하기 전에 컴퓨터와 함께 제공된 안전 정보를 읽어봅니다. 자세한 모범 사례 정보는 www.dell.com/regulatory_compliance 를 참조하십시오.

📝 노트: 주문하지 않은 경우 일부 장치는 포함되지 않을 수도 있습니다.

1. 후면 지지대를 끼웁니다.



그림 3. 후면 지지대 설치

2. USB 키보드 또는 마우스를 연결합니다. 무선 키보드와 마우스를 연결하려면, 무선 키보드 및 마우스와 함께 제공되는 *Dell 무선 마우스, 키보드 및 USB 수신기 설치기술 문서*를 참고하십시오.



그림 4. USB 연결

3. 네트워크 케이블을 연결합니다(옵션).

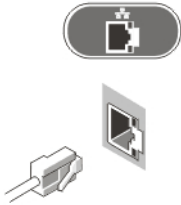




그림 5. 네트워크 연결

4. 전원 케이블을 연결합니다.

 경고: 전원 어댑터를 가까운 전원 콘센트에 끼웁니다.

 경고: 연장 코드나 전원 스트립을 사용해서 컴퓨터 전원을 연결하는 일은 가급적 피하십시오.

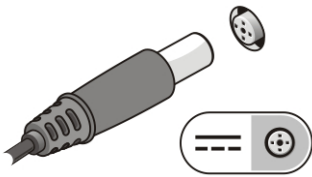


그림 6. 전원 연결

5. 컴퓨터의 전원 버튼을 누릅니다.

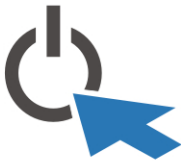


그림 7. 전원 켜기

사양



노트: 다음은 현지 법률에 따라 컴퓨터와 함께 제공되어야 하는 사양입니다. 해당 컴퓨터의 현재 사양 목록 전체를 보려면 support.dell.com 으로 이동합니다.

시스템 정보

칩셋	인텔 HM57
----	---------

프로세서

프로세서	<ul style="list-style-type: none">• 인텔 코어 i3• 인텔 코어 i5• 인텔 코어 i7• 인텔 펜티엄 듀얼 코어
------	---

비디오

비디오 종류:

내장형	인텔 HD 그래픽
-----	-----------

독립형	ATI Mobility Radeon HD 5470
-----	-----------------------------

비디오 메모리:

내장형	최대 384 MB 의 공유 비디오 메모리
-----	------------------------

독립형	1 GB DDR3
-----	-----------

메모리

메모리 모듈 커넥터	DIMM 슬롯 2 개
------------	-------------

메모리 모듈 용량	1 GB, 2 GB, 4 GB
-----------	------------------

종류	1333 MHz DDR3(비 ECC 전용)
----	-------------------------

최소 메모리	2 GB
--------	------

최대 메모리	8 GB
--------	------

드라이브

외부 접근 가능:

5.1 인치 드라이브 베이	1 개
----------------	-----

드라이브

내부 접근 가능:

3.5 인치 SATA 드라이브 베이 1 개

제어 표시등 및 진단 표시등

전원 표시등	흰색 표시등 — 켜져 있는 흰색 표시등은 컴퓨터의 전원이 켜진 상태를 나타냅니다. 주황색 표시등 — 컴퓨터가 절전/대기 모드이거나 시스템 보드나 전원 공급 장치에 문제가 있을 수 있습니다. 깜박이는 주황색 표시등은 컴퓨터가 전원 공급 자체 테스트(POST) 중에 오류를 감지했음을 나타냅니다.
드라이브 작동 표시등	흰색 표시등 — 깜박이는 흰색 표시등은 컴퓨터가 하드 드라이브에서 데이터를 읽거나 쓰는 중임을 나타냅니다.
네트워크 연결 표시등	녹색 표시등 — 네트워크와 컴퓨터 간의 연결 상태가 좋음을 나타냅니다. 꺼짐(표시등 없음) — 컴퓨터가 네트워크에 대한 물리적 연결을 감지하지 못하고 있음을 나타냅니다.

물리적 사양

높이	420 mm(16.5 인치)
너비	570 mm(22.4 인치)
깊이	90 mm(3.5 인치)
무게	
터치스크린	8.95 kg(19.73 파운드)
비 터치스크린	8.15 kg(17.97 파운드)

환경적 특성

온도:

환경적 특성

작동 시	10 °C ~ 35 °C(50 °F ~ 95 °F)
보관 시	-40 °C ~ 65 °C(-40 °F ~ 149 °F)
상대 습도	20 % ~ 80 %(비 응축)
고도:	
작동 시	-15.2 m ~ 3,048 m(-50 피트 ~ 10,000 피트)
보관 시	-15.2 m ~ 10,668 m(-50 피트 ~ 35,000 피트)
공기 오염 수준	ISA-71.04-1985 의 규정에 따른 G1

AC 어댑터

입력 전압	100 VAC ~ 240 VAC	
입력 전류	1.5A/1.6A/2.3A/2.5A	
입력 주파수	50 Hz ~ 60 Hz	
출력 전원	90 W/130 W	
출력 전류:		
90 W	4.62 A	
130 W	6.70 A	
정격 출력 전압	19.5 +/- 1 VDC	
크기:	90 W	130 W
높이	32 mm(1.26 인치)	25.4 mm(1 인치)
너비	128 mm(5.04 인치)	154 mm(6.06 인치)
깊이	52 mm(2.05 인치)	76.2 mm(3 인치)
온도 범위:		
작동 시	0 °C ~ 40 °C(32 °F ~ 104 °F)	
보관 시	-40 °C ~ 70 °C(-40 °F ~ 158 °F)	

추가 정보 및 리소스 찾기

다음 사항에 대한 자세한 정보는 컴퓨터와 함께 제공된 안전 및 규정 문서를 참조하거나 Regulatory Compliance(규정 준수) 웹 사이트 (www.dell.com/regulatory_compliance)를 참조하십시오.

- 안전 모범 사례
- 정규 인증서
- 인체 공학적

다음 사항에 대한 자세한 정보는 www.dell.com 을 참조하십시오.

- 보증
- 약관 및 조건(미국만 해당)
- 최종 사용자 사용권 계약

이 발행물에 수록된 정보는 사전 통보 없이 변경될 수 있습니다.

© 2010 Dell Inc. 저작권 본사 소유.

Dell Inc.의 서면 승인 없이 어떠한 방식으로든 본 자료를 무단 복제하는 행위는 엄격히 금지됩니다.

본 설명서에서 사용된 상표: Dell™, DELL 로고, Dell Precision™, Precision ON™, ExpressCharge™, Latitude™, Latitude ON™, OptiPlex™, Vostro™ 및 Wi-Fi Catcher™는 Dell Inc.의 상표입니다. Intel®, Pentium®, Xeon®, Core™, Atom™, Centrino® 및 Celeron®은 미국 및 기타 국가에서 Intel Corporation의 등록 상표 또는 상표입니다. AMD®는 Advanced Micro Devices, Inc.의 등록 상표이고 AMD Opteron™, AMD Phenom™, AMD Sempron™, AMD Athlon™, ATI Radeon™ 및 ATI FirePro™는 Advanced Micro Devices, Inc.의 상표입니다. Microsoft®, Windows®, MS-DOS®, Windows Vista®, Windows Vista 시작 버튼 및 Office Outlook®은 미국 및/또는 기타 국가에서 Microsoft Corporation의 상표 또는 등록 상표입니다. Blu-ray Disc™는 Blu-ray Disc Association(BDA)이 소유한 상표이고 디스크 및 플레이어에 대한 사용 허가를 보유하고 있습니다. Bluetooth® 마크는 Bluetooth® SIG, Inc.가 소유한 등록 상표로 사용권 계약에 따라 Dell Inc.에서 사용됩니다. Wi-Fi®는 Wireless Ethernet Compatibility Alliance, Inc.의 등록 상표입니다.

본 발행물에서 특정 회사의 표시나 제품 이름을 지칭하기 위해 기타 상표나 상호를 사용할 수도 있습니다. Dell Inc.는 자사가 보유하고 있는 것 이외의 타사 소유 상표 및 상표명에 대해 어떠한 소유권도 갖고 있지 않습니다.